



**GSE DATA SHEET**

**MECHANICAL AND ELECTRICAL FLAP CONTROL TEST BOX**

P/N: 95-92118-0001

2 de Febrero del 2016

**GSE DATA SHEET**

Identificación del GSE	
NOMBRE	<b>MECHANICAL AND ELECTRICAL FLAP CONTROL TEST BOX</b>
PART NUMBER	<b>95-92118-0001</b>
FABRICANTE	SETROSON S.A. – EADS-CASA
DESGLOSE	<ul style="list-style-type: none"> <li>- ST0606001 – TRANSPORT SUITCASE</li> <li>- 95-922118-0001 – MECHANICAL AND ELECTRICAL FLAP CONTROL TEST BOX</li> <li>- 95-92135-0001 – HARNESS TO E.C.U.</li> <li>- 95-92136-0001 – HARNESS TO SYSTEMS</li> <li>- KS2-5,08/1A/A –SET OF JUMPER</li> </ul>



*Fig. 1 Dimensiones Generales*

Características		
Dimensiones	Equipo	L: 303 mm; H: 180 mm; W: 48 mm
	Maleta	L: 559 mm; H: 229 mm; W: 351 mm
Peso del Conjunto		7.5 Kg
Material del Equipo		Aluminio 6082. Anodizado. Teñido en verde OTAN
Serigrafía		Grabado por láser

Especificaciones Ambientales	
Descripción	Rango/Especificación
Rango de Temperatura de Operación	-35 a 60 °C
Rango de Temperatura de Transporte	-40 a 71 °C
Máxima altitud de operación	10000 ft

### Descripción

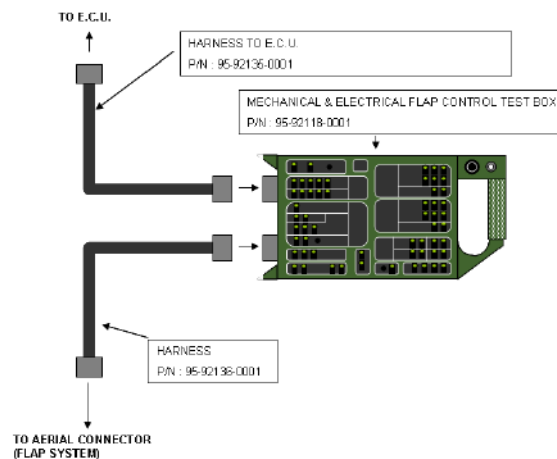
El Mechanical & Electrical Flap Control Test Box es un equipo que facilita el acceso al operador a las señales entre la Electronic Control Unit (Conector CE3) y los sistemas del Flap.

**NOTA:**

*Setrosón recomienda utilizar este equipo de acuerdo a las indicaciones descritas en el Manual de Mantenimiento del fabricante.*

El Mechanical & Electrical Flap Control Test Box consiste en una Breakout Box que se coloca entre el conector CE3 de la Unidad de Control y los sistemas Flap. Este equipo consta de una serie de Jumpers que dan acceso a las señales para ser analizadas por el operador. Estos Jumpers se encuentran en el panel frontal y pueden quitarse para poder determinar cuál es el origen de fallo, si la Unidad de Control o los Sistemas Flap.

El equipo está compuesto por el propio equipo de prueba, dos mazos de cables y una maleta de transporte PELI™ 1510.



*Fig. 2 Esquema de Funcionamiento*

### Mantenimiento

El Mechanical & Electrical Flap Control Test Box no requiere ningún tipo de mantenimiento, solo realizar inspecciones visuales periódicamente.

### Certificaciones

Las condiciones ambientales de operación y transporte son validadas mediante análisis o por un laboratorio externo.

### Mechanical & Electrical Flap Control Test Box 95-92118-0001



*Fig. 3 Mechanical & Electrical Flap Control Test Box*