



GSE DATA SHEET

DOORS MICRO SWITCHES TEST BOX

P/N: 35-92288-0001

2 de Febrero del 2016

GSE DATA SHEET

Identificación del GSE	
NOMBRE	DOORS MICRO SWITCHES TEST BOX
PART NUMBER	35-92288-0001
FABRICANTE	SETROSON S.A. – AIRBUS
DESGLOSE	<ul style="list-style-type: none"> - TEST PANEL 35-92297-0001 - ELECTRICAL HARNESS 35-92298-0001 - SELF-TEST MODULE 35-92299-0001 - SUIT CASE 35-92300-0001

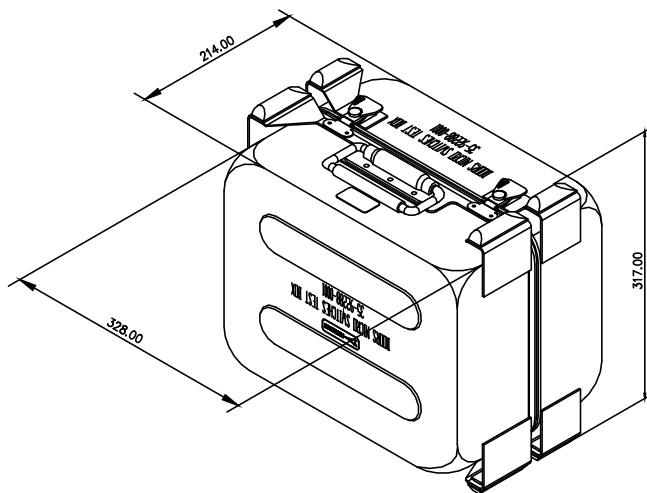


Fig. 1 Dimensiones Generales

Características	
Dimensiones	Largo: 328mm Alto: 317 mm Ancho: 214 mm
Peso	5.3 Kg
Material	Aluminio 6082. Anodizado. Teñido en verde OTAN
Serigrafía	Grabado por láser

Especificaciones Ambientales	
Descripción	Rango/Especificación
Temperature Operational Range	-40 a 60 °C
Temperature Transport Range	-40 a 71 °C
Altitude Operational	10000 ft
Humedad	RTCA DO-160 (Category A)
Resistencia al Agua	RTCA DO-160 (Category R)
Niebla Salina	RTCA DO-160 (Category S)
ATEX (Potentially explosive Atmosphere)	94/9/EC
EMC (Electromagnetic Compatibility for GSE)	SPE-J-000-E-1006

Descripción
<p>El Doors Micro Switches Test Box es un equipo que permite al operador comprobar el funcionamiento de los Micro Switches de los aviones CN-235 y C295 a través del conector HE90A. Estos Micro Switches informan del estado de las diferentes puertas de ambos aviones.</p> <p>NOTA: <i>Setrososon recomienda utilizar este equipo de acuerdo a las indicaciones descritas en el Manual de Mantenimiento del fabricante.</i></p> <p>Este equipo está contenido en una maleta ligera de aluminio. La carcasa inferior del equipo junto con el panel de control forma un espacio hermético donde se encuentra el circuito electrónico y las baterías. La carcasa superior del equipo contiene el mazo de cables, el dispositivo de auto test, un adaptador de red universal y el cable de red.</p> <p>En el panel frontal se encuentran los pulsadores piezoeléctricos con iluminación asociados a cada Micro Switch y dos interruptores: uno para el encendido y apagado del equipo y otro para la iluminación del equipo y la función de auto test.</p>

Mantenimiento
<p>El DMSTB no requiere ningún tipo de mantenimiento, solo realizar inspecciones visuales periódicamente.</p>

Certificaciones

Las condiciones ambientales de operación y transporte son validadas por análisis o mediante un laboratorio externo.

**Doors Micro Switches Test Box
35-92288-0001**



Fig. 2 Doors Micro Switches Test Box I



Fig. 3 Doors Micro Switches Test Box II

<i>Pin del conector HE90A</i>			
<i>Pin del conector HE90A</i>	<i>Micro Switch</i>	<i>Señal</i>	<i>Localización</i>
A	WJ2	28 VDC	Pilot Door
B	WA36	28 VDC	Pilot Door
C	HE14	28 VDC	Ramp Door
D	HE16	28 VDC	Ramp Door
E	HE15	28 VDC	Ramp Door
F	HE13	28 VDC	Ramp Door
G	MB21	28 VDC	Ramp Door Frame
H	MB19	28 VDC	Ramp Door Frame
J	MB22	28 VDC	Ramp Door Frame
K	MB20	28 VDC	Ramp Door Frame
L	MB17	GROUND	LH Parachutist Door
M	WJ4	GROUND	RH Parachutist Door
N	WJ15	GROUND	Pilot Door
P	WJ16	GROUND	Pilot Door
R	WJ3	GROUND	LH Emergency Door
S	WJ5	GROUND	LH Parachutist Door
T	WA63	28 VDC	RH Parachutist Door
U	WA35	28 VDC	LH Parachutist Door
V	WA62	28 VDC	LH Emergency Door
X	WJ18	GROUND	Not used
Y	SP1*	28VDC/GND	LH Emergency Door
Z	SP2*	28VDC/GND	Pilot Door
a	SP3*	28VDC/GND	RH Parachutist Door
b	SP4*	28VDC/GND	Ramp Door Frame
c	SP5*	28VDC/GND	LH Parachutist Door
d	SP6*	28VDC/GND	Ramp Door

* Spare

C-295 MPA (Patrol Aircraft)			
<i>Pin del conector HE90A</i>	<i>Micro Switch</i>	<i>Señal</i>	<i>Localización</i>
A	WJ2	28 VDC	Pilot Door
B	WA36	28 VDC	Pilot Door
C	HE14	28 VDC	Ramp Door
D	HE16	28 VDC	Ramp Door
E	HE15	28 VDC	Ramp Door
F	HE13	28 VDC	Ramp Door
G	MB21	28 VDC	Ramp Door Frame
H	MB19	28 VDC	Ramp Door Frame
J	MB22	28 VDC	Ramp Door Frame
K	MB20	28 VDC	Ramp Door Frame
L	MB17	GROUND	LH Passenger Door
M	WJ4	GROUND	RH Emergency Door
N	WJ15	GROUND	Pilot Door
P	WJ16	GROUND	Pilot Door
R	WJ3	GROUND	LH Emergency Door
S	WJ5	GROUND	Not used
T	WA63	28 VDC	RH Emergency Door
U	WA35	28 VDC	LH Passenger Door
V	WA62	28 VDC	LH Emergency Door
X	WJ18	GROUND	LH Passenger Door
Y	SP1*	28VDC/GND	LH Emergency Door
Z	SP2*	28VDC/GND	Pilot Door
a	SP3*	28VDC/GND	RH Emergency Door
b	SP4*	28VDC/GND	Ramp Door Frame
c	SP5*	28VDC/GND	LH Passenger Door
d	SP6*	28VDC/GND	Ramp Door

* Spare

CN-235 MTA (Transport Aircraft)			
<i>Pin del conector HE90A</i>	<i>Micro Switch</i>	<i>Señal</i>	<i>Localización</i>
A	WJ2	28 VDC	Pilot Door
B	WA36	28 VDC	Pilot Door
C	HE14	28 VDC	Ramp Door
D	HE16	28 VDC	Ramp Door
E	HE15	28 VDC	Ramp Door
F	HE13	28 VDC	Ramp Door
G	MB21	28 VDC	Ramp Door Frame
H	MB19	28 VDC	Ramp Door Frame
J	MB22	28 VDC	Ramp Door Frame
K	MB20	28 VDC	Ramp Door Frame
L	MB17	GROUND	LH Parachutist Door
M	WJ4	GROUND	RH Parachutist Door
W	WJ15	GROUND	Pilot Door
P	WJ16	GROUND	Pilot Door
R	WJ3	GROUND	LH Emergency Door
S	WJ5	GROUND	LH Parachutist Door
T	WA63	28 VDC	RH Parachutist Door
U	WA35	28 VDC	LH Parachutist Door
V	WA62	28 VDC	LH Emergency Door
X	WJ18	GROUND	Not used
Y	SP1*	28VDC/GND	LH Emergency Door
Z	SP2*	28VDC/GND	Pilot Door
a	SP3*	28VDC/GND	RH Parachutist Door
b	SP4*	28VDC/GND	Ramp Door Frame
c	SP5*	28VDC/GND	LH Parachutist Door
d	SP6*	28VDC/GND	Ramp Door

* Spare

CN-235 MPA (Patrol Aircraft)			
<i>Pin del conector HE90A</i>	<i>Micro Switch</i>	<i>Señal</i>	<i>Localización</i>
A	WJ2	28 VDC	Pilot Door
B	WA36	28 VDC	Pilot Door
C	HE14	28 VDC	Ramp Door
D	HE16	28 VDC	Ramp Door
E	HE15	28 VDC	Ramp Door
F	HE13	28 VDC	Ramp Door
G	MB21	28 VDC	Ramp Door Frame
H	MB19	28 VDC	Ramp Door Frame
J	MB22	28 VDC	Ramp Door Frame
K	MB20	28 VDC	Ramp Door Frame
L	MB17	GROUND	LH Passenger Door
M	WJ4	GROUND	RH Emergency Door
W	WJ15	GROUND	Pilot Door
P	WJ16	GROUND	Pilot Door
R	WJ3	GROUND	LH Emergency Door
S	WJ17	GROUND	LH Passenger Door
T	WA63	28 VDC	RH Emergency Door
U	WA35	28 VDC	LH Passenger Door
V	WA62	28 VDC	LH Emergency Door
X	WJ18	GROUND	LH Passenger Door
Y	SP1*	28VDC/GND	LH Emergency Door
Z	SP2*	28VDC/GND	Pilot Door
a	SP3*	28VDC/GND	RH Emergency Door
b	SP4*	28VDC/GND	Ramp Door Frame
c	SP5*	28VDC/GND	LH Passenger Door
d	SP6*	28VDC/GND	Ramp Door

* Spare