



GSE DATA SHEET

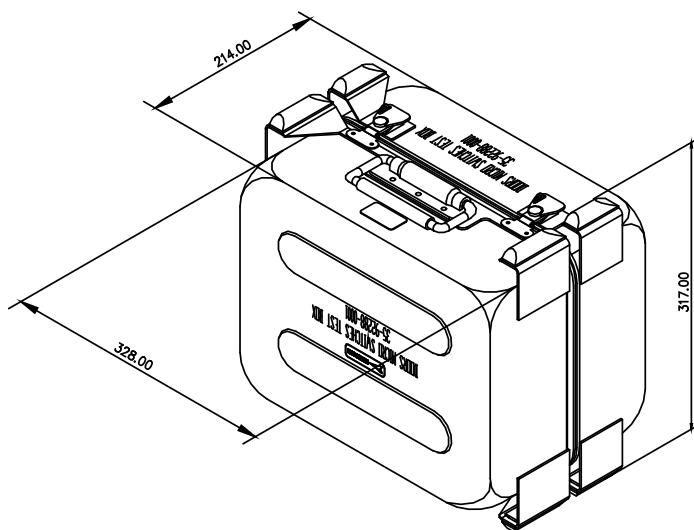
NO VOLT TESTER

P/N: STS9317A

8 de Febrero del 2016

GSE DATA SHEET

Identificación del GSE	
NOMBRE	NO VOLT TESTER
PART NUMBER	STS9317A
FABRICANTE	SETROSON S.A.
DESGLOSE	<ul style="list-style-type: none"> - STS-9317A – NO VOLT TESTER - STS7043 – TEU/ERU PROBES (x2) - STS7042 – MEL42 PROBE (x2) - STS7044 – MEL44 PROBE - SE01N008 – HARNESS (x3) - CABLE DE ALIMENTACIÓN


Fig. 1 Dimensiones Generales

Características Exteriores	
Dimensiones	Largo: 328mm Alto: 317 mm Ancho: 214 mm
Peso	9.3 Kg
Material	Aluminio 6082
Serigrafía	Grabado por láser

Especificaciones Ambientales	
<i>Descripción</i>	<i>Rango/Especificación</i>
Rango de Temperatura de Operación	-20 a 50 °C
Rango de Temperatura de Transporte	-40 a 71 °C
Humedad	100%
Vibraciones	MIL-STD-810E (Método 514.4)
Aceleraciones	MIL-STD-810E (Método 513.4)
Impacto	MIL-STD-810E (Método 516.4)
Máxima altitud de operación	MIL-STD-810E (Método 500.3)
Radiación Solar	MIL-STD-810E (Método 505.3)
Hongos	MIL-STD-810E (Método 508.4)
Niebla Salina	MIL-STD-810E (Método 509.3)
Lluvia	MIL-STD-810E (Método 506.3)
Arena y Polvo	MIL-STD-810E (Método 510.3)
Interferencia Electromagnética	SPE-J-000-E-1006
Pulso Electromagnético	SPE-J-000-E-1006
Lightning	SPE-J-000-E-1000
Nuclear	SPE-J-000-E-1000
Compatibilidad Química	SPE-J-000-E-1028
Ambiente Químico y Biológico	SPE-J-000-E-1028
ATEX (Potentially explosive Atmosphere)	94/9/EC

Descripción
<p>El No Volt Tester Adapter Launcher es un equipo que permite al operador detectar la presencia de corrientes parásitas en las recámaras AHDERU, ALDERU, MEL y TEU antes de la instalación de los cartuchos explosivos.</p> <p>Este equipo evita el riesgo de que se produzca explosiones no intencionadas durante la instalación de los cartuchos. Además, este equipo es capaz de comprobar los circuitos encargados de activar dichos cartuchos.</p> <p>Para realizar una comprobación simultánea de cada sistema (AHDERU, ALDERY, MEL o TEU) este equipo incluye tres canales idénticos con sus respectivas sondas de prueba.</p>

Mantenimiento

El No Volt Tester requiere cambiar las baterías cada 5 años. También se recomienda realizar inspecciones visuales periódicamente.

Certificaciones

Las condiciones ambientales de operación y transporte son validadas por análisis o mediante un laboratorio externo.

No Volt Tester STS9317A



Fig. 2 No Volt Tester