



GSE DATA SHEET

FLARE TEST ADAPTER

P/N: STS200101

8 de Febrero del 2016

GSE DATA SHEET

Identificación del GSE	
NOMBRE	FLARE TEST ADAPTER
PART NUMBER	STS200101
FABRICANTE	SETROSON S.A.

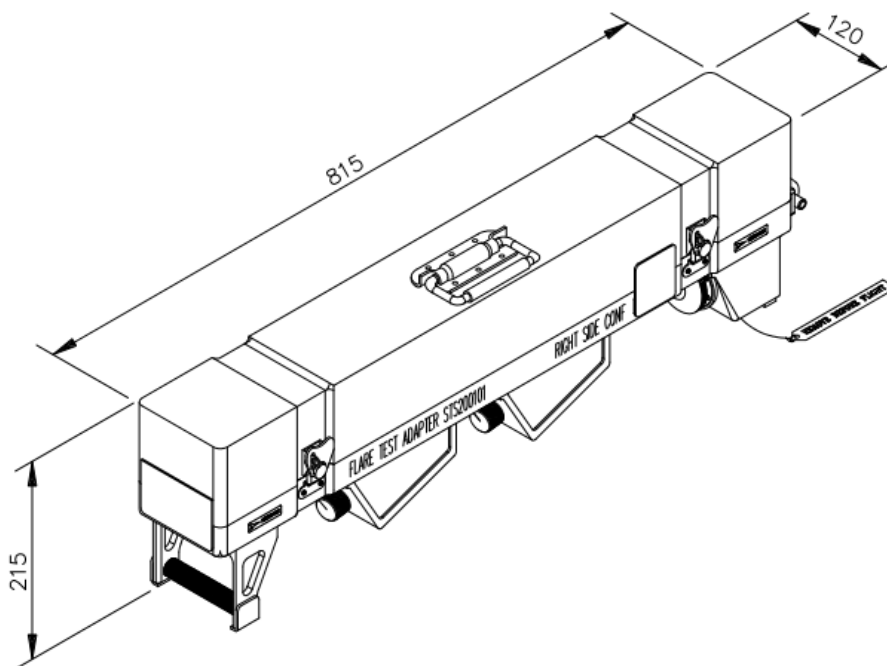


Fig. 1 Dimensiones Generales

Características	
Dimensiones	Largo: 815mm Alto: 215 mm Ancho: 120 mm
Peso	8.5 Kg
Material	Aluminio 6082. Anodizado. Teñido en verde OTAN
Serigrafía	Grabado por láser

Especificaciones Ambientales	
<i>Descripción</i>	<i>Rango/Especificación</i>
Rango de Temperatura de Operación	-35 a 60 °C
Rango de Temperatura de Transporte	-40 a 71 °C
Máxima altitud de operación	10000 ft
Humedad	RTCA DO-160 (Category A)
Resistencia al agua	RTCA DO-160 (Category R)
Niebla Salina	RTCA DO-160 (Category S)
ATEX (Potentially explosive Atmosphere)	94/9/EC
EMC (Electromagnetic Compatibility for GSE)	SPE-J-000-E-1006
Lightning	SPE-J-000-E-1000

Descripción
<p>El Flare Test Adapter es un equipo que permite al operador detectar la presencia de corrientes parásitas en los puntos de conexión de las bengalas. Este equipo se debe utilizar antes de la instalación de las contramedidas para evitar así la activación no intencionada durante la maniobra de instalación.</p> <p>Este equipo está formado por dos filas, con ocho puntos de prueba cada una, que permiten simular la presencia de cartuchos reales. Además, el Flare Test Adapter está diseñado de tal forma que permite medir tanto en el dispensador de bengalas situado en la izquierda como en el de la derecha.</p>

Mantenimiento
<p>El Flare Test Adapter no requiere ningún tipo de mantenimiento, solo realizar inspecciones visuales periódicamente.</p>

Certificaciones
<p>Las condiciones ambientales de operación y transporte son validadas por análisis o mediante un laboratorio externo.</p>

**Flare Test Adapter
STS200101**



Fig. 2 Flare Test Adapter