



## GSE DATA SHEET

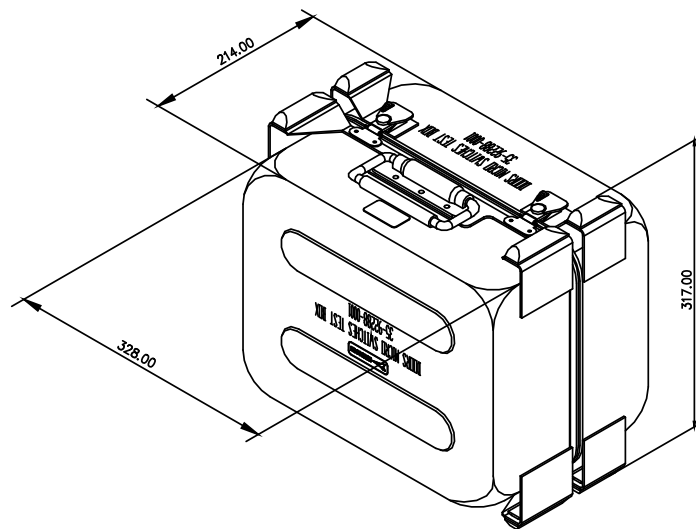
# **NO VOLT TESTER ADAPTER LAUNCHER**

P/N: STS9318A

8 de Febrero del 2016

**GSE DATA SHEET**

Identificación del GSE	
NOMBRE	<b>NO VOLT TESTER ADAPTER LAUNCHER</b>
PART NUMBER	<b>STS9318A</b>
FABRICANTE	<b>SETROSON S.A.</b>
DESGLOSE	<ul style="list-style-type: none"> <li>- STS9318 – NO VOLT TESTER ADAPTER LAUNCHER</li> <li>- STS7046 – STRIKER POINT PROBE</li> <li>- SE03N001 – TEST HARNESS</li> <li>- ST1404003 – POWER HARNESS</li> <li>- CABLE DE ALIMENTACIÓN</li> </ul>



*Fig. 1 Dimensiones Generales*

Características Exteriores	
Dimensiones	Largo: 328mm Alto: 317 mm Ancho: 214 mm
Peso	5.3 Kg
Material	Aluminio 6082.
Serigrafía	Grabado por láser

<b>Especificaciones Ambientales</b>	
<i>Descripción</i>	<i>Rango/Especificación</i>
Rango de Temperatura de Operación	-20 a 50 °C
Rango de Temperatura de Transporte	-40 a 71 °C
Humedad	100%
Vibraciones	MIL-STD-810E (Método 514.4)
Aceleraciones	MIL-STD-810E (Método 513.4)
Impacto	MIL-STD-810E (Método 516.4)
Máxima altitud de operación	MIL-STD-810E (Método 500.3)
Radiación Solar	MIL-STD-810E (Método 505.3)
Hongos	MIL-STD-810E (Método 508.4)
Niebla Salina	MIL-STD-810E (Método 509.3)
Lluvia	MIL-STD-810E (Método 506.3)
Arena y Polvo	MIL-STD-810E (Método 510.3)
Interferencia Electromagnética	SPE-J-000-E-1006
Pulso Electromagnético	SPE-J-000-E-1006
Lightning	SPE-J-000-E-1000
Nuclear	SPE-J-000-E-1000
Compatibilidad Química	SPE-J-000-E-1028
Ambiente Químico y Biológico	SPE-J-000-E-1028
ATEX (Potentially explosive Atmosphere)	94/9/EC

<b>Descripción</b>
<p>El No Volt Tester Adapter Launcher es un equipo que permite al operador detectar la presencia de corrientes parásitas en los puntos de conexión de los misiles. Este equipo se debe utilizar antes de la instalación de éstos para evitar así la activación no intencionada.</p> <p>Este equipo está contenido en una maleta ligera de aluminio. La carcasa inferior del equipo junto con el panel de control forma un espacio hermético donde se encuentra el circuito electrónico. La carcasa superior del equipo contiene el mazo de cables, el Striker Point y el cable de alimentación.</p> <p>En el panel frontal del equipo están situados los conectores, dos pulsadores para encender e iluminar el equipo, un display y un teclado para poder navegar por los menús.</p>

### Mantenimiento

El No Volt Tester Adapter Launcher no requiere ningún tipo de mantenimiento, solo realizar inspecciones visuales periódicamente.

### Certificaciones

Las condiciones ambientales de operación y transporte son validadas por análisis o mediante un laboratorio externo.

### No Volt Tester Adapter Launcher STS9318A



*Fig. 2 No Volt Tester Adapter Launcher*



*Fig. 3 Striker Point*