



GSE DATA SHEET

TRANSPORTATION TROLLEY

P/N: STS 140401

8 de Febrero del 2016

GSE DATA SHEET

Identificación del GSE	
NOMBRE	TRANSPORT TROLLEY
PART NUMBER	STS 140401
FABRICANTE	SETROSON S.A.

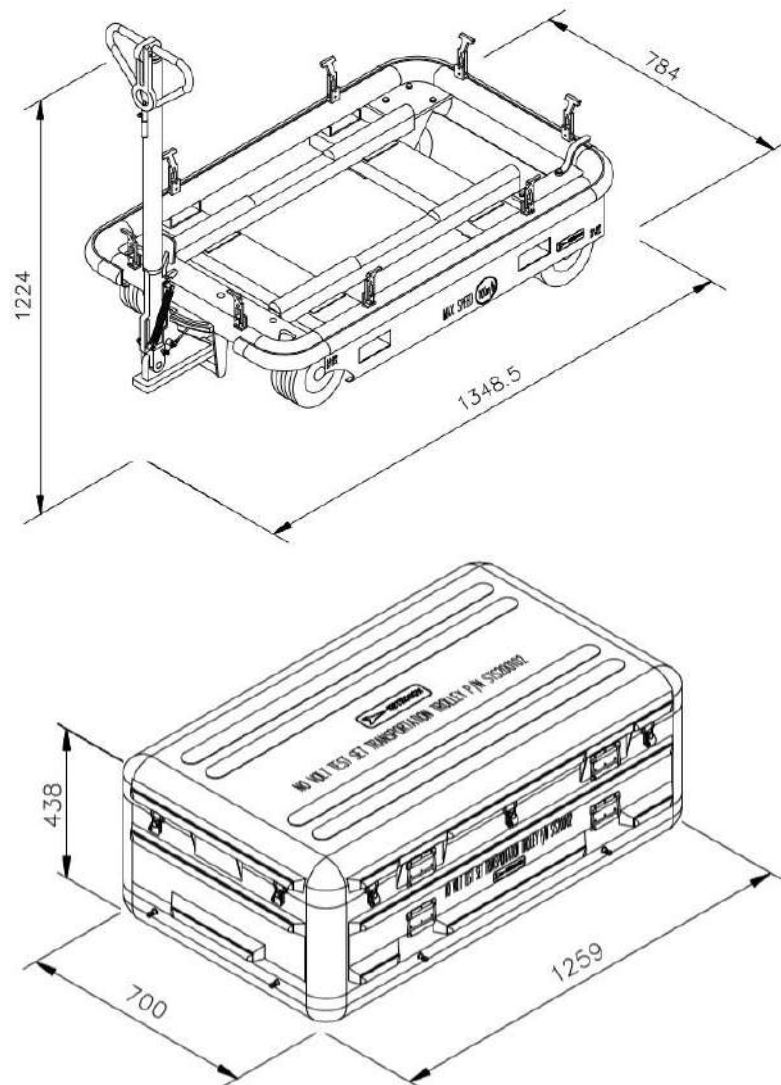


Fig. 1 Dimensiones Generales

Características		
Dimensiones	Estructura	L: 1348.5 mm; W: 1224 mm; H: 784 mm;
	Trolley	L: 1259 mm; W: 438 mm; H: 700 mm;
Peso	Estructura	47.4 Kg
	Trolley	42 Kg
	Total	89.4 Kg
Material del Equipo		Aluminio. Pintado en verde OTAN

Descripción

El Transportation Trolley es un carro que permite transportar los equipos STS99318A, STS200101, STS200103 y ST2001003.

Este carro está formado por la estructura principal y por un contenedor en cuyo interior se aloja el foam que evita el movimiento de los equipos. La estructura principal cuenta también con una serie de aperturas que permiten transportar el carro con una carretilla elevadora.

El Transportation Trolley cuenta con un sistema de frenado que puede activarse o desactivarse manualmente. El carro además tiene un dispositivo que permite liberar el freno cuando bajamos el brazo de arrastre, lo que es especialmente útil a la hora de engancharlo a un vehículo.



Fig. 2 Transportation Trolley